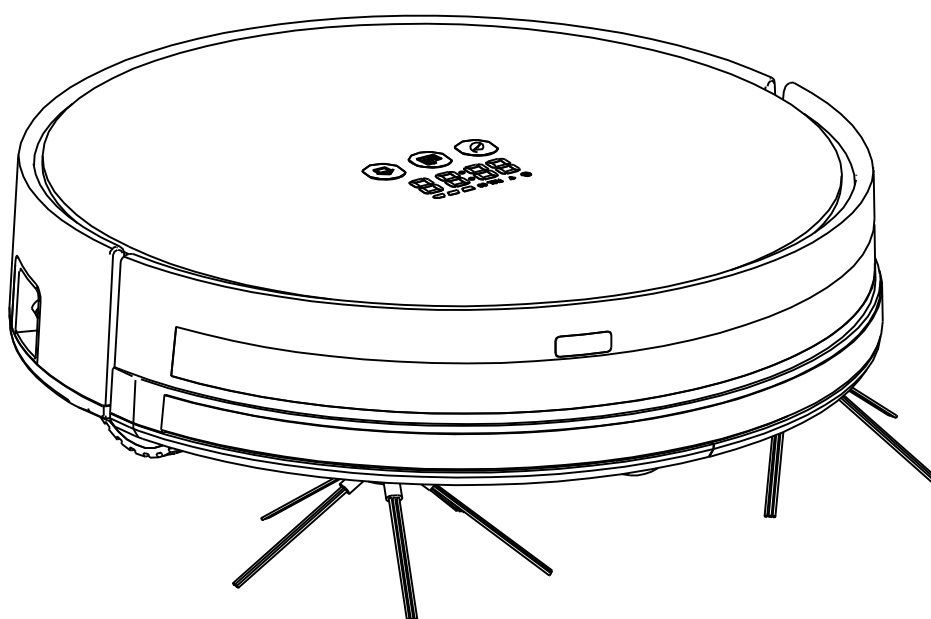


MAMIBOT

ODKURZACZ AUTOMATYCZNY

PREVAC650

INSTRUKCJA OBSŁUGI



Dziękujemy za zakup naszego odkurzacza.

Instrukcję należy zachować w zasięgu wzroku, przeczytaj ją uważnie przed użyciem produktu.

Dziękujemy za dokonanie zakupu odkurzacza automatycznego Mamibot.

Przed użyciem proszę uważnie przeczytać instrukcję.

Do obsługi bezprzewodowej, podczas pracy proszę podłączyć za instrukcją



Quick Gu

Zeskanuj, aby pobrać aplikację



IOS APP



Android APP

Spis treści	
1. Wskazówki dotyczące bezpieczeństwa.....	1
2. Zapoznanie się z odkurzaczem.....	3
2.1 Korpus główny.....	3
2.2 Części składowe produktu.....	4
2.3 Stacja ładująca.....	5
2.4 Taśma magnetyczna (opcjonalnie).....	5
2.5 Pilot zdalnego sterowania.....	6
3. Obsługa urządzenia.....	6
3.1 Czyszczenie / czuwanie / uśpienie.....	6
3.2 Harmonogram.....	7
3.3 Tryby czyszczenia.....	7
3.4 Ładowanie baterii.....	8
3.5 Wymiana pojemnika na kurz oraz zbiornika na wodę (w wybranych modelach)..	10
3.6 Zdalne sterowanie.....	10
4. Konserwacja produktu.....	11
4.1 Czyszczenie szczotek bocznych, głównych i mopa.....	11
4.2 Czyszczenie pojemnika kurzu i filtra.....	12
4.3 Czyszczenie czujników i biegunów ładowania.....	13
5. Rozwiązywanie problemów.....	14
5.1 Kody błędów i rozwiązania.....	14
6. Parametry.....	15

1. Wskazówki dotyczące bezpieczeństwa

1. Przed użyciem należy usunąć objekty na podłodze (usuń wszystkie delikatne przedmioty oraz sznury, ubrania, papiery, luźne kable, a także upewnij się, że z podłogi uniesione zostały firanki i zastony, w celu uniknięcia ewentualnych wypadków). Upewnij się, że krawędzie narożne dywanów leżą płasko, zwisające obrusy lub zastony nie powinny dotykać podłogi.
2. Odkurzacz Mamibot powinien być używany przez dzieci jedynie powyżej 8 lat.
Osoby o ograniczonej zdolności fizycznej, czuciowej lub psychicznej lub braku doświadczenia i wiedzy należy odpowiednio nadzorować lub poinstruować w kwestiach dotyczących korzystania z urządzenia w sposób bezpieczny, aby pomóc im zrozumieć związane z tym niebezpieczeństwa. Dzieci nie powinny bawić się urządzeniem. Czyszczenie i konserwacja użytkownika nie powinna być wykonywana przez dzieci bez nadzoru.
3. Jeśli w obszarze roboczym urządzenia znajdują się stopnie, do szczytu schodów można załączyć Wirtualną Ścianę. Minimalna odległość do krawędzi stopnia powinna wynosić około 6 cali (15 cm), na drewnie lub cienkim dywanie. Minimalna odległość od krawędzi stopnia na grubym dywanie powinna wynosić około 6 cali (15cm). Jest to dodatkowy środek bezpieczeństwa, aby zapobiec upadkowi urządzenia z krawędzi lub schodów.
4. Zaleca się używanie tylko oryginalnych części zamiennych.
5. Urządzenie powinno być używane tylko do czyszczenia w warunkach domowych, jak opisano w niniejszej instrukcji.
6. Używaj tylko oryginalnej ładowarki dostarczonej wraz z urządzeniem. Sprawdź, czy napięcie zasilania jest takie samo, jak oznaczono na ładowarce. Nigdy nie ładuj baterii w temperaturze powyżej 40 stopni Celsjusza lub poniżej 0 stopni Celsjusza. Podłącz ładowarkę dostarczoną wraz z urządzeniem do odpowiedniego gniazda.
8. Przed użyciem upewnij się, że pojemnik na kurz i filtr są zainstalowane prawidłowo.
9. Nie należy rozpylać lub zbierać łatwopalnych cieczy, płynów czyszczących, aerozoli lub ich oparów.
10. Produkt można stosować w temperaturze od 0°C do 40°C.
11. Nie trzymaj włosów, ubrań, palców lub innych części ciała blisko szczotek głównych lub bocznych.
12. Nie używaj urządzenia w pokoju niemowląt.
13. Nie należy stosować produktu w miejscach wilgotnych lub obszarach stojącej wody.
14. Upewnij się, że urządzenie nie jest używane do odkurzania końcówek papierosów, zapalniczek, zapatek lub innych materiałów łatwopalnych, które mogą spowodować pożar.
15. Przed użyciem oczyść pojemnik na kurz oraz port odkurzania, często oczyszczaj z kurzu, zwierzęcej sierści lub włókien bawełny wlot ssący. Nie należy blokować wlotu pojemnika kurzu.
16. Nie należy nadmiernie zginać lub naciskać elastycznego przewodu używając ciężkich lub ostrych przedmiotów. Nie pozwól, aby urządzenie przejeżdżało po kablu lub plątało go podczas czyszczenia. Trzymaj przewód z dala od źródeł ciepła.
17. Tylko autoryzowani technicy powinni dokonywać demontażu produktu. Użytkownicy nie powinni demontować lub naprawiać urządzenia.
18. Nie wolno używać uszkodzonej stacji ładującej.
19. Nie wolno używać uszkodzonego przewodu lub zasilacza. Nie używaj odkurzacza, jeśli jest uszkodzony. Znajdź serwis posprzedażowy lub naprawczy, aby uniknąć szkód.
20. Wyłącz urządzenie przed czyszczeniem lub konserwacją.
21. Nie należy umieszczać urządzenia w miejscach, z których może łatwo spaść (stoły, krzesła, itp.).
22. Przed rozpoczęciem ładowania należy sprawdzić prawidłowe podłączenie zasilacza do gniazdka.
23. W warunkach ekstremalnego użytkowania lub ekstremalnej temperatury mogą nastąpić wycieki z ogniw. Jeśli płyn dostanie się na skórę, natychmiast przemyj wodą. Jeśli płyn dostanie się do

1. Wskazówki dotyczące bezpieczeństwa

oczu, należy natychmiast przemyć je czystą wodą przez minimum 10 minut. Skorzystaj z pomocy lekarskiej.

24. Usuwanie baterii po wyeksploatowaniu. Jeśli urządzenie ma być zutilizowane najpierw muszą zostać usunięte baterie. Podczas wyjmowania baterii urządzenie należy odłączyć od sieci zasilającej.

25. Podczas transportu produktu lub gdy nie ma potrzeby korzystania z niego przez dłuższy czas należy wyłączyć przełącznik zasilania.

26. Jest rzeczą normalną, jeśli ładowarka stanie się ciepła w dotyku podczas ładowania.

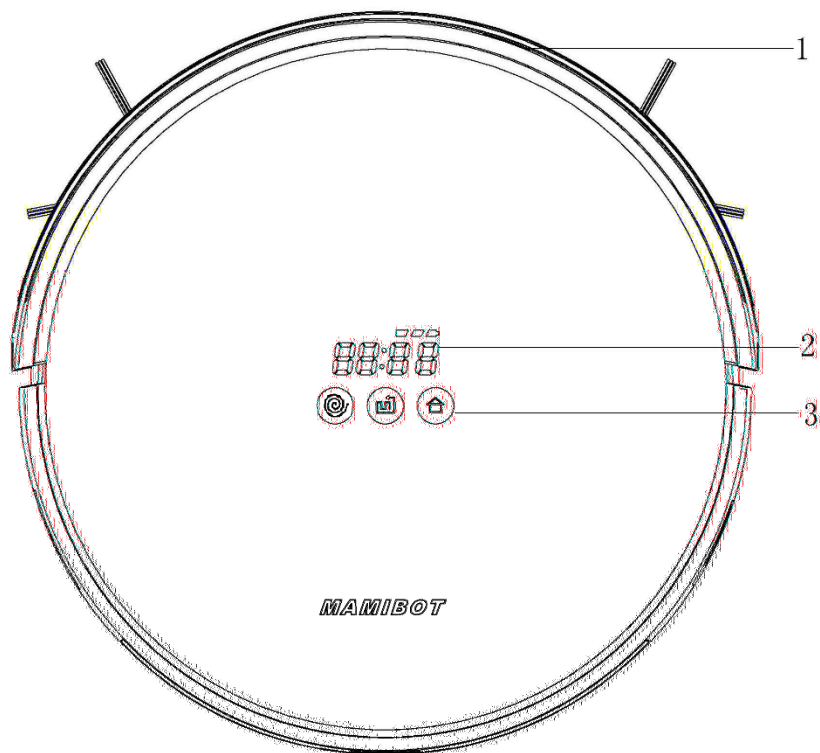
27. Podczas korzystania z urządzenia należy ściśle stosować się do niniejszej instrukcji obsługi. Nie bierzemy żadnej odpowiedzialności za jakiegokolwiek straty lub szkody powstałe w wyniku niewłaściwego użytkowania.

PRAWDŁOWO	NIEPRAWDŁOWO
ŁADOWANIE. Ładuj urządzenie, gdy nie jest w użyciu w celu zapewnienia, że za każdym razem, gdy będzie to potrzebne, Mamibot PreVac650 będzie gotowy do użycia.	WODA, SUBSTANCJE CHEMICZNE LUB INNE PŁYNY POWODUJĄCE PLEŚŃ. Nie wolno czyścić urządzeniem mokrych zabrudzeń. Nie należy myć ani zanurzać odkurzacza w wodzie. Nie należy również wystawiać go na działanie żrących chemikaliów, lub czegokolwiek, co może go trwale zabarwić. Można go jednak czyścić za pomocą wilgotnej ściereczki.
WIRTUALNA ŚCIANA. Robot posprząta wszędzie, gdzie tylko będzie mógł dotrzeć. Jeśli chcesz zatrzymać go na pewnym obszarze, po prostu rozłóż znaki graniczne. Robot będzie czyścić powierzchnię do znaków granicznych, ale nie przekroczy ich.	WISZĄCE KABLE I OBRUSY DO PODŁOGI. Aby zapewnić bezpieczeństwo robota i Twojego domu, upewnij się, że odkurzacze nie zaczepi się w wiszące przewody elektryczne, obrusy lub podobne przedmioty.
CZYSZCZENIE. Ponieważ Twój odkurzacze przez cały dzień przebywa w brudzie, może być trochę zabrudzony. Po pewnym czasie, zerknij na niego, aby upewnić się, że koła i szczotki są wolne od włosów i śmieci i kręcą się płynnie.	ZIMNO. Wystawienie robota na ujemne temperatury może spowodować trwałe uszkodzenie. NA ZEWNĄTRZ. Twój odkurzacze jest urządzeniem domowego użytku i nie jest przeznaczony do użytku na zewnątrz. Trzymaj go w domu, gdzie będzie dobrze funkcjonować.

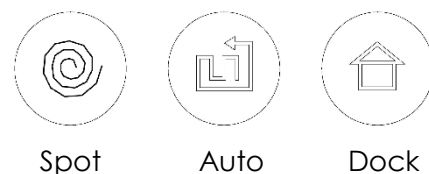
2. Zapoznanie się z odkurzaczem

2.1 Korpus główny

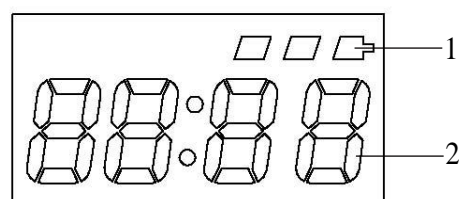
Nr	Część
1	Zderzak
2	Panel
3	Przyciski dotykowe



Przyciski dotykowe

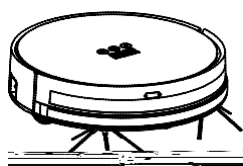


Wyświetlacz

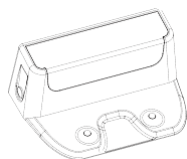


Nr	Funkcja
1	Stan baterii / stan ładowania
2	Wskaźnik programowania, czasu, kodów błędów, trybów czyszczenia, itp

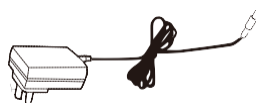
Główny korpus i akcesoria



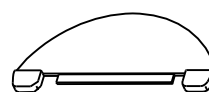
Główny korpus



Stacja dokująca



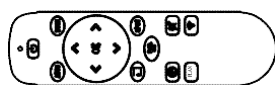
Zasilacz



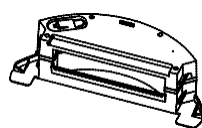
Mop



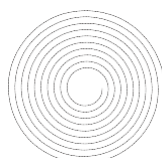
Szczotka boczna



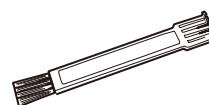
Pilot zdalnego sterowania



Zbiornik wody



Taśma magnetyczna (opcjonalnie)

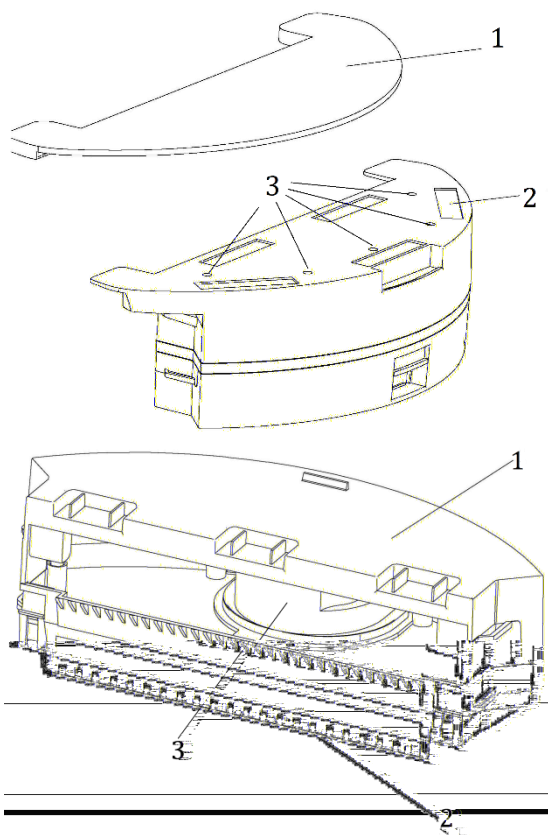


Szczotka czyszcząca



Instrukcja obsługi

2. Zapoznanie się z odkurzaczem

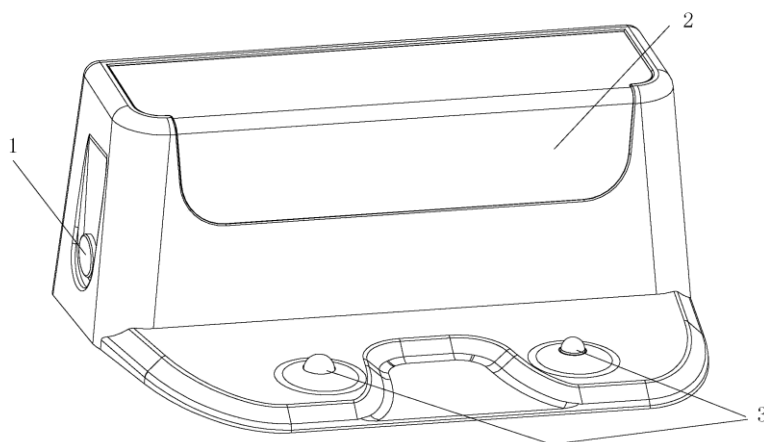


Dno zbiornika wody

Nr	Opis
1	Mop
2	Rzep
3.	Otwór wycieku wody

Pojemnik kurzu bez zbiornika wody

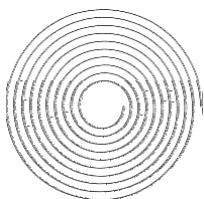
Nr	Opis
1	Pojemnik kurzu
2	Wlot odkurzania
3	Silnik odkurzający



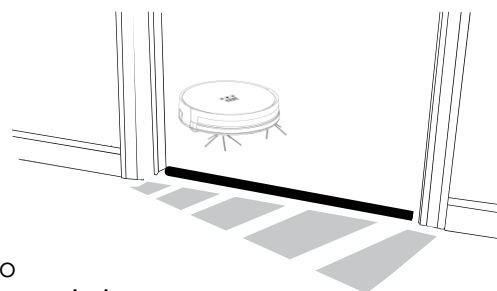
2.3 Stacja ładująca

	Opis
1	Gniazdo ładowania DC
2	Okno odbioru sygnału
3	Bieguny ładowania

2.4 Taśma magnetyczna (opcjonalnie)



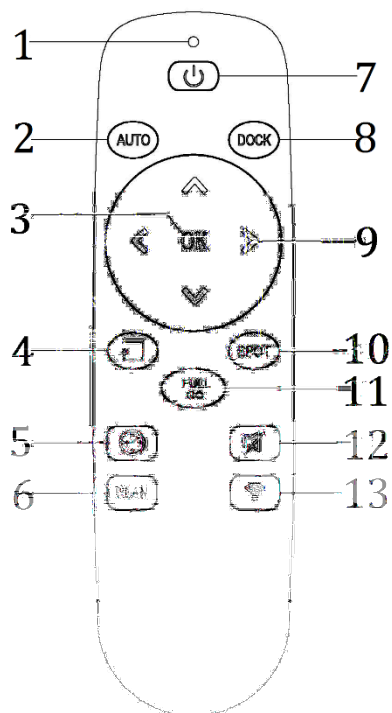
Ułóż taśmę magnetyczną płasko na podłodze od jednej ściany do przeciwległej ściany, aby zablokować ten obszar. Odkurzacz rozpozna ją i jej nie przekroczy.



Taśma magnetyczna

1. Zapoznanie się z odkurzaczem

2.5 Pilot zdalnego sterowania



1	Wskaźnik	8	Przycisk automatycznego ładowania
2	Przycisk automatycznego czyszczenia	9	Przycisk kierunku
3	Przycisk OK	10	Przycisk czyszczenia punktowego
4	Przycisk czyszczenia krawędzi	11	Przycisk Full Go
5	Przycisk ustawiania czasu	12	Przycisk głośności ON/OFF
6	Przycisk ustawiania harmonogramu	13	Przycisk WIFI ON/OFF
7	Przycisk uśpienia/budzenia		

3. Obsługa urządzenia

3.1 Uśpienie / czuwanie / czyszczenie

Uśpienie: włącznik zasilania jest włączony, wyświetlacz jest wyłączony

Czuwanie: włącznik zasilania jest włączony, wyświetlacz jest włączony

Czyszczenie: Odkurzacz czyści, wyświetlacz jest włączony

1) Czyszczenie

Upewnij się, że przełącznik zasilania jest włączony

Naciśnij dowolny przycisk czyszczenia na robocie lub pilocie, aby włączyć czyszczenie

Uwaga: Jeżeli robot jest w trybie czuwania, naciśnij dowolny przycisk czyszczenia na robocie lub przycisk STANDBY na pilocie, aby go obudzić.

2) Czuwanie

Czuwanie oznacza, że robot jest włączony, ale zatrzymał się od poprzedniego trybu czyszczenia. Kiedy robot sprząta, naciśnięcie dowolnego przycisku sprzątania na robocie lub pilocie może spowodować zatrzymanie robota z bieżącego trybu czyszczenia.

Uwaga: Można sterować robotem, gdy jest w trybie czuwania.

3. Obsługa urządzenia

3) Uśpienie

Gdy robot jest włączony i nie sprząta, automatycznie wejdzie w tryb uśpienia w ciągu 45 sekund, jeśli nie pracuje.

Gdy robot jest włączony i nie sprząta, naciśnij przycisk Standby/Wake Up, aby włączyć tryb uśpienia.

3.2 Harmonogram

Możesz skonfigurować harmonogram czyszczenia za pomocą pilota zdalnego sterowania.

Ustawienie czasu

Skieruj pilota w stronę panelu wyświetlacza robota, naciśnij przycisk ustawiania czasu, dwie cyfry po lewej stronie będą migać, naciśnij przycisk **"^" Strzałka w górę / "v" Strzałka w dół**, aby ustawić aktualną godzinę, a następnie naciśnij przycisk **OK**, aby potwierdzić; następnie dwie cyfry z prawej będą migać, naciśnij przycisk **"^" Strzałka w górę / "v" Strzałka w dół**, aby ustawić aktualną Minutę, naciśnij przycisk **OK**, aby potwierdzić. Bieżące ustawienie zegara zostało zakończone.

Ustawianie harmonogramu

Gdy ustawienia harmonogramu zostaną aktywowane, robot zacznie działać każdego dnia zgodnie z ustawionym czasem.

1) Upewnij się, że robot jest włączony i nie jest ładowany.

2) Skieruj pilota w stronę panelu wyświetlacza robota, naciśnij Przycisk ustawiania harmonogramu, dwa numery po lewej zaczną migać, naciśnij przycisk **"^" Strzałka w górę / "v" Strzałka w dół**, aby ustawić aktualną godzinę, a następnie naciśnij przycisk **OK**, aby potwierdzić; następnie dwie cyfry z prawej zaczną migać, naciśnij przycisk **"^" Strzałka w górę / "v" Strzałka w dół**, aby ustawić aktualną minutę, naciśnij przycisk **OK**, aby potwierdzić. Ustawianie harmonogramu zostało zakończone.

3) Aby wyłączyć harmonogram: ustaw czas harmonogramu na **[00:00]**, aby anulować harmonogram.

Uwaga: Twój harmonogram zostanie wyłączony automatycznie po zmianie baterii lub wyjęciu baterii z odkurzacza. Być może trzeba będzie odpowiednio zresetować harmonogram.

3.3. Tryby czyszczenia

Tryb automatycznego czyszczenia / czyszczenie zygzakowate

Mamibot PreVac650 korzysta z inercyjnej nawigacji, zaawansowanego systemu nawigacji, który używa algorytmów do określenia najlepszej ścieżki, aby skutecznie oczyścić Twój pokój. Gdy jest w trybie czyszczenia automatycznego, automatycznie posprząta pokoje i dostosuje swoje tryby czyszczące do środowiska (zaczyna od oczyszczenia zygzakowatego, aby zmaksymalizować efektywność czyszczenia).

Uwaga: Po naciśnięciu przycisku czyszczenia automatycznego  na robocie lub pilocie, włącza się tryb automatycznego czyszczenia.


3. Obsługa urządzenia

Tryb czyszczenia punktowego

Umieść robota w obszarze wymagającym czyszczenia punktowego, naciśnij przycisk Spot  na robocie lub pilocie, aby aktywować tryb.

Uwaga: Jeśli chcesz zakończyć tryb czyszczenia punktowego, naciśnij jakikolwiek przycisk czyszczenia na pilocie lub robocie; odkurzacz zatrzyma się automatycznie również po ukończeniu czyszczenia punktowego.

Tryb czyszczenia krawędzi

Aby rozpocząć ten tryb umieść robota przy krawędzi ściany i naciśnij przycisk czyszczenia krawędzi  na pilocie zdalnego sterowania.

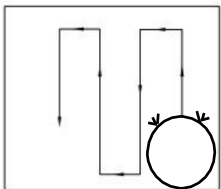
Uwaga: Jeśli chcesz zakończyć tryb czyszczenia krawędzi naciśnij dowolny przycisk czyszczenia na pilocie lub odkurzaczu.

Harmonogram czyszczenia

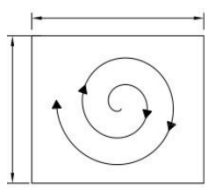
Skonfiguruj harmonogram czyszczenia według potrzeb. Kiedy harmonogram został ustawiony, robot rozpocznie czyszczenie zgodnie z harmonogramem i powraca do stacji ładującej automatycznie po zakończeniu czyszczenia.

Czyszczenie Full Go

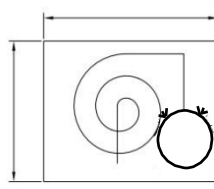
Kiedy robot jest włączony lub w trakcie czyszczenia lub ładowania (podłączony do stacji ładowania), naciśnij przycisk Full Go na pilocie, aby włączyć ten tryb. Robot rozpocznie czyszczenie automatycznie po zakończeniu ładowania.



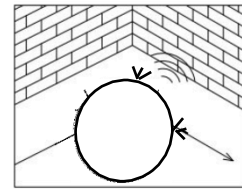
Czysz. zygzakowate



Czysz. punktowe



Czysz. automatyczne

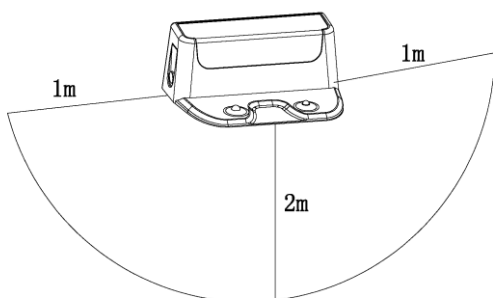


Czysz. krawędzi

3.4 Ładowanie baterii

Umieść stację ładowania przy ścianie i usuń przeszkody z odległości 1 metra po obu stronach oraz około 2 metrów przed stacją (jak pokazano na rysunku)

Uwaga: Kontrolka na stacji ładującej będzie włączona podczas podłączenia do zasilania



Automatyczne ładowanie

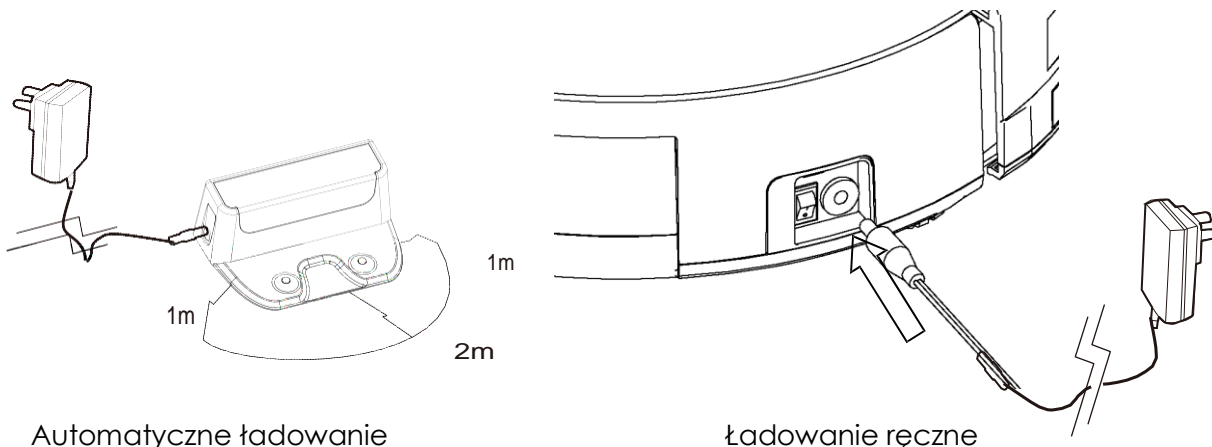
Gdy robot jest w trybie czyszczenia automatycznego, a poziom baterii jest niski, rozpocznie poszukiwanie stacji ładowania.

Kiedy robot jest włączony, naciśnij przycisk dokowania na robocie lub pilocie, aby robot rozpoczął poszukiwanie stacji ładującej. (Jak pokazano na rysunku)

3. Obsługa urządzenia

Ładowanie ręczne

Podłącz wtyczkę bezpośrednio do wtyku DC w celu ładowania (jak pokazano na rysunku)

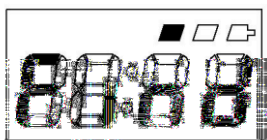


Uwagi:

Upewnij się, że bateria była ładowana przez ponad 6 godzin podczas pierwszego ładowania. Podczas ładowania, status ładowania na wyświetlaczu LED miga; po zakończeniu ładowania, status ładowania na wyświetlaczu LED przestaje migać. (Jak przedstawiono w rysunku)

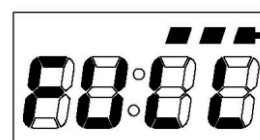
Jeśli robot jest często używany, dla optymalnej wydajności należy zawsze mieć go włączonego i trzymać w stacji ładującej.

Jeśli robot nie jest używany przez długi czas, należy go naładować i umieścić w suchym i bezpiecznym miejscu.



Niski poziom baterii

Ładowanie w toku



Ładowanie zakończone

W celu przedłużenia żywotności baterii

Przed pierwszym użyciem należy ładować robota przez ponad 6 godzin.

Naładuj robota, jak tylko poziom naładowania baterii osiągnie niski poziom.

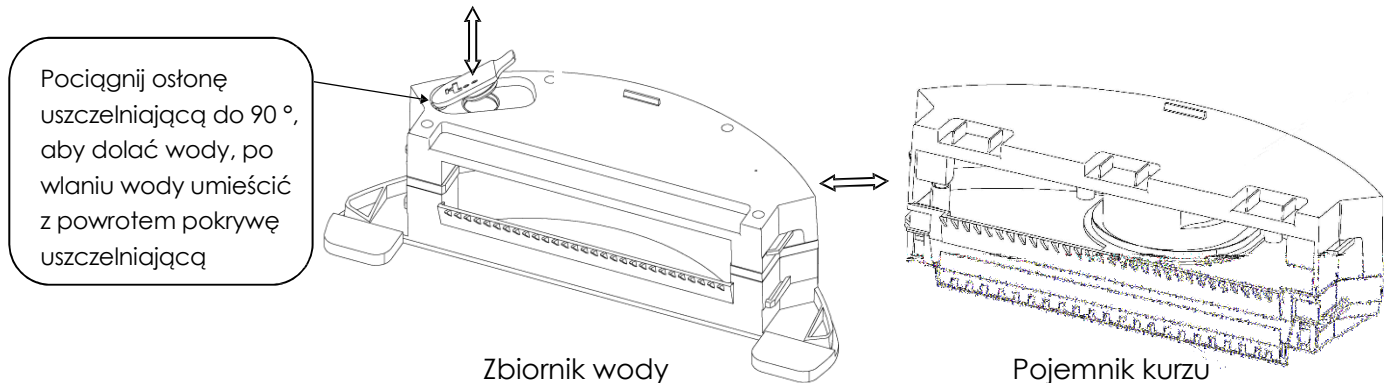
Robot automatycznie powróci do stacji ładującej, gdy ukończy czyszczenie lub gdy akumulator jest rozładowany.

Jeśli robot nie będzie używany przez dłuższy czas, należy całkowicie naładować baterię przed użyciem, wyłączyć zasilanie, wyjąć go i przechowywać w chłodnym i suchym miejscu.

Jeśli robot nie będzie używany dłużej niż przez 3 miesiące, ładuj go przez 12 godzin, wyłącz i przechowuj w chłodnym i suchym miejscu.

3. Obsługa urządzenia

3.5 Wymiana pojemnika kurzu i zbiornika wody (opcjonalnie dla konkretnego modelu)








Po założeniu zbiornika wody i ściereczki czyszczącej, czyszczenie plam na podłodze jest bardzo łatwe i wygodne.

Zdejmij pojemnik na kurz, zainstaluj zbiornik napełniony wodą i rozpocznij czyszczenie.

Uwaga: Gdy zbiornik wody jest załączony, robot automatycznie przełączy się w tryb mopowania. Cały korpus zbiornika wody jest zmywalny. Nie należy myć pojemnika kurzu, który w środku zawiera silnik. Opróżnij wodę, jeśli nie używasz zbiornika.

3.6 Pilot zdalnego sterowania.

Przyciski czyszczące

Naciśnij  aby rozpocząć automatyczne czyszczenie, naciśnij Dock  aby rozpocząć automatyczne ładowanie, naciśnij  aby rozpocząć czyszczenie krawędzi, naciśnij SPOT  aby rozpocząć czyszczenie punktowe, naciśnij , aby obudzić robota.

Przyciski kierunkowe

"^" Do przodu

Zwiększ liczbę podczas ustawiania czasu lub harmonogramu.

Robot porusza się do przodu, gdy jest w trybie gotowości lub trybie czyszczenia.

"v" Do tyłu

Zmniejsz liczbę podczas ustawiania czasu lub harmonogramu.

Robot porusza się do tyłu, gdy jest w trybie gotowości lub trybie czyszczenia.

"<" Strzałka w lewo

Podczas ustawiania harmonogramu lub czasu, naciśnij ją, aby przejść od ustawienia dwóch cyfr od lewej do prawej.

Robot skręca w lewo, gdy jest w trybie gotowości lub trybie czyszczenia.

">" Strzałka w prawo

Podczas ustawiania harmonogramu lub czasu, naciśnij ją, aby przejść od ustawienia dwóch cyfr od prawej do lewej.

Robot skręca w prawo, gdy jest w trybie gotowości lub trybie czyszczenia.

3. Obsługa urządzenia

Uwaga: "^" nie jest dostępne w jakimkolwiek trybie czyszczenia.

Przycisk ustawiania harmonogramu

Gdy robot jest w trybie uśpienia, naciśnij ten przycisk, aby przejść do ustawienia harmonogramu.

Podczas Ustawiania harmonogramu, naciśnij ten przycisk, aby anulować harmonogram, czas ustawi się na [00:00].

Przycisk ustawiania czasu

Gdy robot jest w trybie uśpienia, naciśnij ten przycisk, aby przejść do ustawienia czasu

Przycisk automatycznego ładowania

Gdy robot jest w trybie uśpienia, naciśnij ten przycisk, aby rozpocząć wyszukiwanie stacji ładującej.

Przycisk czyszczenia krawędzi

Gdy robot jest w trybie uśpienia, naciśnij ten przycisk, aby rozpocząć czyszczenie krawędzi.

Przycisk czyszczenia punktowego

Gdy robot jest w trybie uśpienia, naciśnij ten przycisk, aby rozpocząć czyszczenie punktowe.

Uwaga: Przed użyciem należy zainstalować w pilocie dwie baterie AAA. Wyjmij baterie, jeżeli nie są używane od dłuższego czasu.

Przycisk Voice ON/OFF (opcjonalne modele)

Kiedy robot jest włączony, naciśnij ten przycisk, aby włączyć/wyłączyć funkcję głosową.

Przycisk Wifi ON/OFF (opcjonalne modele)

Kiedy robot jest włączony, naciśnij ten przycisk, aby włączyć/wyłączyć funkcję WiFi.

4. Konserwacja urządzenia

4.1 Czyszczenie szczotek bocznych, głównych i mopa

Czyszczenie szczotek bocznych

Szczotki boczne mogą zostać łatwo zużyte poprzez intensywne użytkowanie, należy więc sprawdzać je regularnie i monitorować ich stan.

- 1) Wyłącz robota i odwróć go.
- 2) Usuń śruby mocujące za pomocą śrubokręta.
- 3) Za pomocą nożyczek usuń uwięzione włosy lub inne zanieczyszczenia.

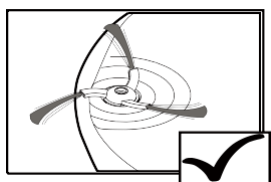
4. Konserwacja urządzenia



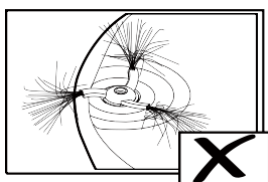
Korekta deformacji szczotki bocznej

Szczotki boczne mogą czasami być zdeformowane podczas transportu lub gdy produkt stosuje się w szczególnych warunkach. W takim przypadku możliwe jest, by powróciły do pierwotnego kształtu, poprzez umieszczenie szczeciny w gorącej wodzie.

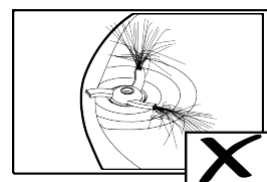
Mop z mikro-fibry nadaje się do prania i może być używany wielokrotnie.



Dobra



Możliwa do przywrócenia



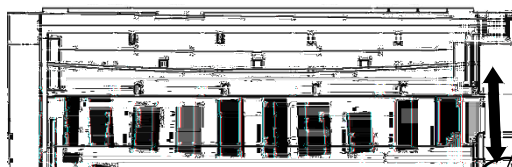
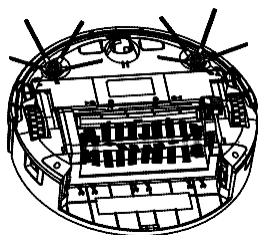
Wymaga wymiany

Uwaga:

Wyjmij szczotkę główną z odkurzacza:

Naciśnij przycisk zwalniający szczotki głównej, a następnie wyjmij ją do czyszczenia.

Zdejmij mopa ze zbiornika wody: mop powinien zostać zdjęty, podczas gdy zbiornik wody nadal pozostaje założony. Kiedy instalujesz mopa z powrotem, upewnij się, że obie strony są prawidłowo zainstalowane na zbiorniku z wodą i płasko przylegają do jego dna.



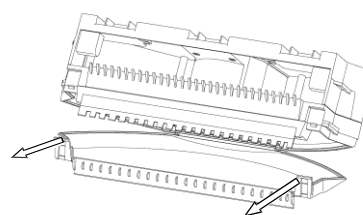
Naciśnij przycisk zwalniający szczotki, aby wyciągnąć elementy szczotki z oprawy

4.2 Czyszczenie pojemnika kurzu i filtra

Wyczyść pojemnik kurzu i materiał filtrujący po każdym użyciu.

A. Naciśnij przycisk pokrywy filtra [Rysunek 1], wyczyść zbiornik i materiał filtrujący.

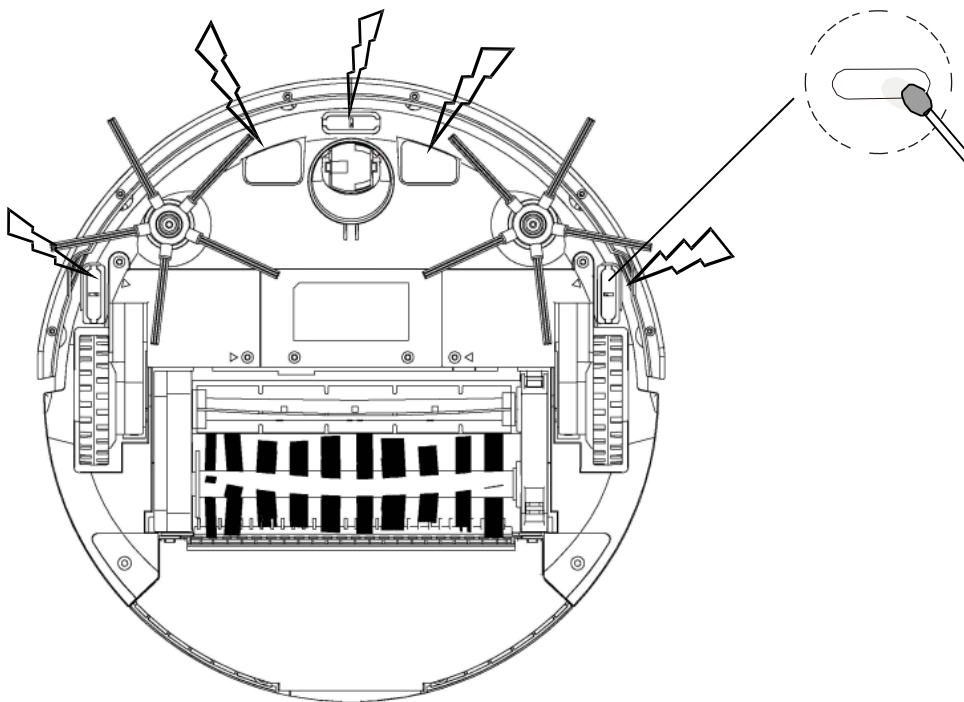
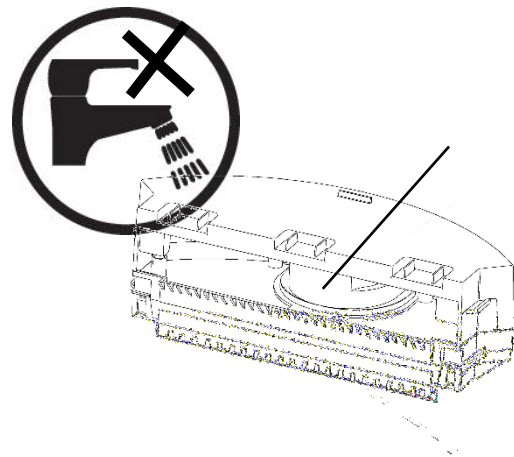
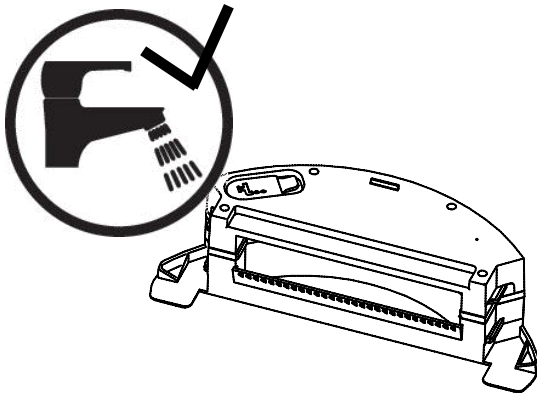
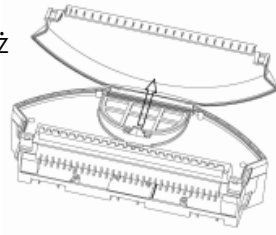
B. Opróżnij zawartość i wyczyść pojemnik kurzu.



Rys. 1

4. Konserwacja urządzenia

Wyciągnij materiał filtrujący [Rysunek 4] i [Wersja 1.0] z



4. Konserwacja urządzenia

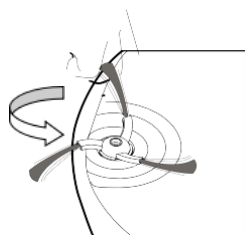
Uwaga: Bieguny ładowania muszą być czyszczone tak, aby robot mógł się bezproblemowo ładować.

Wymień szczotki boczne

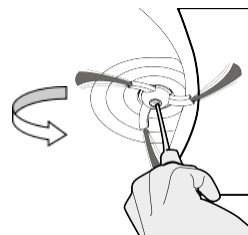
Jeśli boczna szczotka jest uszkodzona, należy ją wymienić. Szczotki zamienne można nabyć u sprzedawcy.

1. Wyłącz robota i odwróć go.
2. Usuń śrubę mocującą za pomocą śrubokręta.
3. Wyjmij starą szczotkę boczną i wsuń w jej miejsce nową
4. Zamień i dokręć śrubę.

Ostrzeżenie: Należy zamontować je po właściwej stronie.



Dokręć lewą
szczotkę w lewo



Dokręć prawą
szczotkę w prawo

5. Rozwiązywanie problemów

5.1 - Kody błędów i rozwiązania

Kody błędów na wyświetlaczu i rozwiązania

Kody błędó	Przyczyny	Rozwiązania	Kody błędó	Przyczyny	Rozwiązania
Er 01	Prawostronna szczotka - usterka/ zatrzymanie	Oczyść szczotkę prawostronną	Er 05	Prawe koło - usterka	Oczyść prawe koło
Er 02	Lewostronna szczotka - usterka/ zatrzymanie	Oczyść szczotkę lewostronną	Er 06	Silnik odkurzający - usterka	Opróżnij i oczyść pojemnik kurzu
Er 03	Szczotka główna - usterka/ zatrzymanie	Oczyść główną szczotkę	Er 07	Czujnik upadku - usterka	Oczyść czujniki upadku
Er 04	Lewe koło - usterka	Oczyść lewe koło	Er 08	Koło poza podłożem	Umieść robota na stałym podłożu

Uwaga: Jeśli powyższe rozwiązania nie skutkują, spróbuj poniższych:

Zresetuj robota poprzez wyłączenie urządzenia, a następnie włącz go i sprawdź ponownie.

Jeśli po resecie nadal nie działa, skontaktuj się miejscowym dystrybutorem.

6. Parametry

Nr modelu	PREVAC650
Specyfikacja mechaniczna	
Średnica	320mm
Wysokość	88mm
Waga	3,0 kg
Specyfikacja elektryczna	
Napięcie znamionowe (V)	14,8
Moc znamionowa (W)	18
Stacja ładująca	
Napięcie znamionowe wyjściowe (V)	19
Znamionowe natężenie wyjściowe (A)	0,6
Bateria	2200mAh Litowa
Pilot zdalnego sterowania	
Napięcie wejściowe (V)	3
Inne parametry	
Pojemnik kurzu	600ml
Zbiornik wody (opcjonalnie)	300ml wody + 600ml pojemnik kurzu
Tryby czyszczenia	automatyczny (z zygzakowatym), miejskowy, krawędzie, harmonogram
Czas ładowania	180-240 min
Czas czyszczenia	80-120 min

Usuwanie baterii

Odkręć śruby na pokrywie baterii za pomocą śrubokręta.

Zdejmij pokrywę baterii.

Chwyć taśmę izolacyjną po dwóch stronach baterii i unieś ją.

Odłącz złącze przewodu łączącego baterię i robota.

Uwaga: Należy używać tylko oryginalnej baterii produktu, gdyż w przeciwnym razie może dojść do uszkodzenia produktu.

Jakość

Fabryki zostały poddane niezależnej ocenie przez uprawniony podmiot pod kątem zarządzania jakością i produkcją.

Środowisko

Symbol na urządzeniu wskazuje, że niniejszy produkt nie może być traktowany jako odpad komunalny. Zamiast tego musi zostać przekazany do odpowiedniego punktu w celu recyklingu sprzętu elektrycznego i elektronicznego. Urządzenie należy złomować zgodnie z lokalnymi przepisami



